

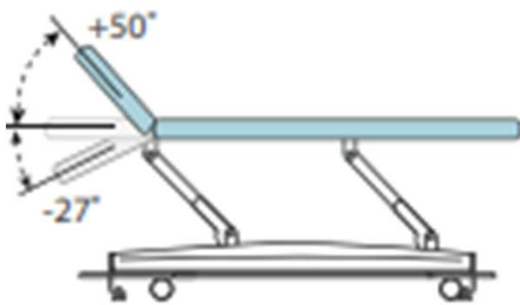
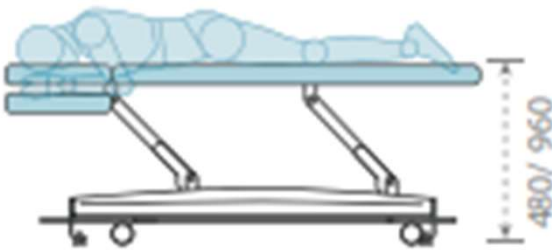
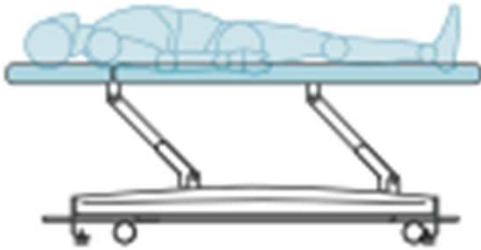
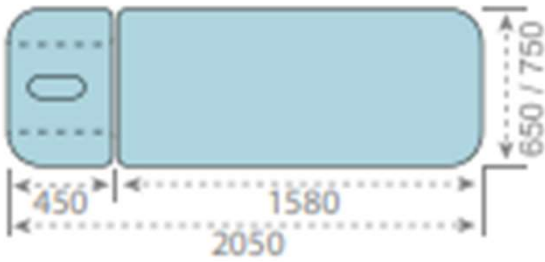
Keller Massageliege 2



Preise in CHF, exkl. MWST; Preisänderungen vorbehalten; Wir bitten um Ihr Verständnis, dass sich die Preise verändern können.



Keller Massageliege 2



Massage- und Therapieliegen sorgen für perfekten Patientenkomfort während der Behandlungen. Die strapazierfähige und äußerst bequeme Polsterung ist 8 cm dick. Sie können zwischen einer weichen und einer festen Schaumstoffpolsterung wählen, um die Behandlungen in Ihrer Praxis voll zu unterstützen. Die Liegefläche ist durch die rechteckig verarbeiteten Polsterkanten breiter, so dass die Nutzoberfläche der gesamten Liegenbreite entspricht. Alle Liegen haben einen Nasenschlitz mit passendem Einsatz. Die Kanten des Schlitzes sind mit Memory-Schaum gepolstert, um den Patientenkomfort in Bauchlage zu optimieren. Ein dreiteiliges Kopfteil ist bei allen Modellen von Massage- und Therapieliegen optional erhältlich, um eine vollständige Entspannung des Nackens, des Rückens und des Schultergürtels zu gewährleisten. Das neue Design ermöglicht dem Therapeuten einen ungehinderten Zugang zum Patienten, wenn er am Kopfteil sitzt. Die Höhenverstellung erfolgt mittels Rundumschaltung.

Technische Daten

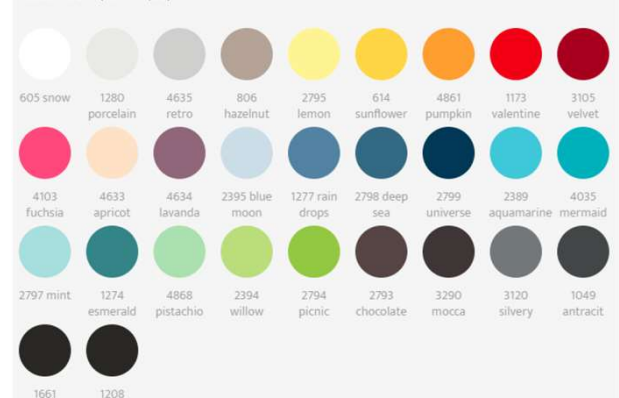
Länge	205 cm
Breite	65 / 75 cm
Höhenverstellung	53 - 100 cm
Belastbar	bis 250 kg
Gewicht	ca. 90 kg

	Art.-Nr.	Preis
65 cm	039036	4'290.00
75 cm	039045	4'290.00

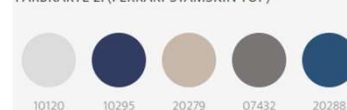
Zubehör (optional)

3-teil. Kopfteil mit synchron verstellbaren Armauflagen	39032.01	590.00
Papierrollenhalter am Untergestell Fussseitig montiert, 65 cm	39033.01	140.00
PVC-Schutzbezug für Fusssteil	39032.03	190.00
Sicherheits-Sperrbox	39032.04	120.00
Akkubetrieb	39032.05	490.00
härteres Polster	39032.07	0.00

FARBKARTE 1. (ATN-07,08)



FARBKARTE 2. (FERRARI-STAMSKIN TOP)



Preise in CHF, exkl. MWST; Preisänderungen vorbehalten; Wir bitten um Ihr Verständnis, dass sich die Preise verändern können.